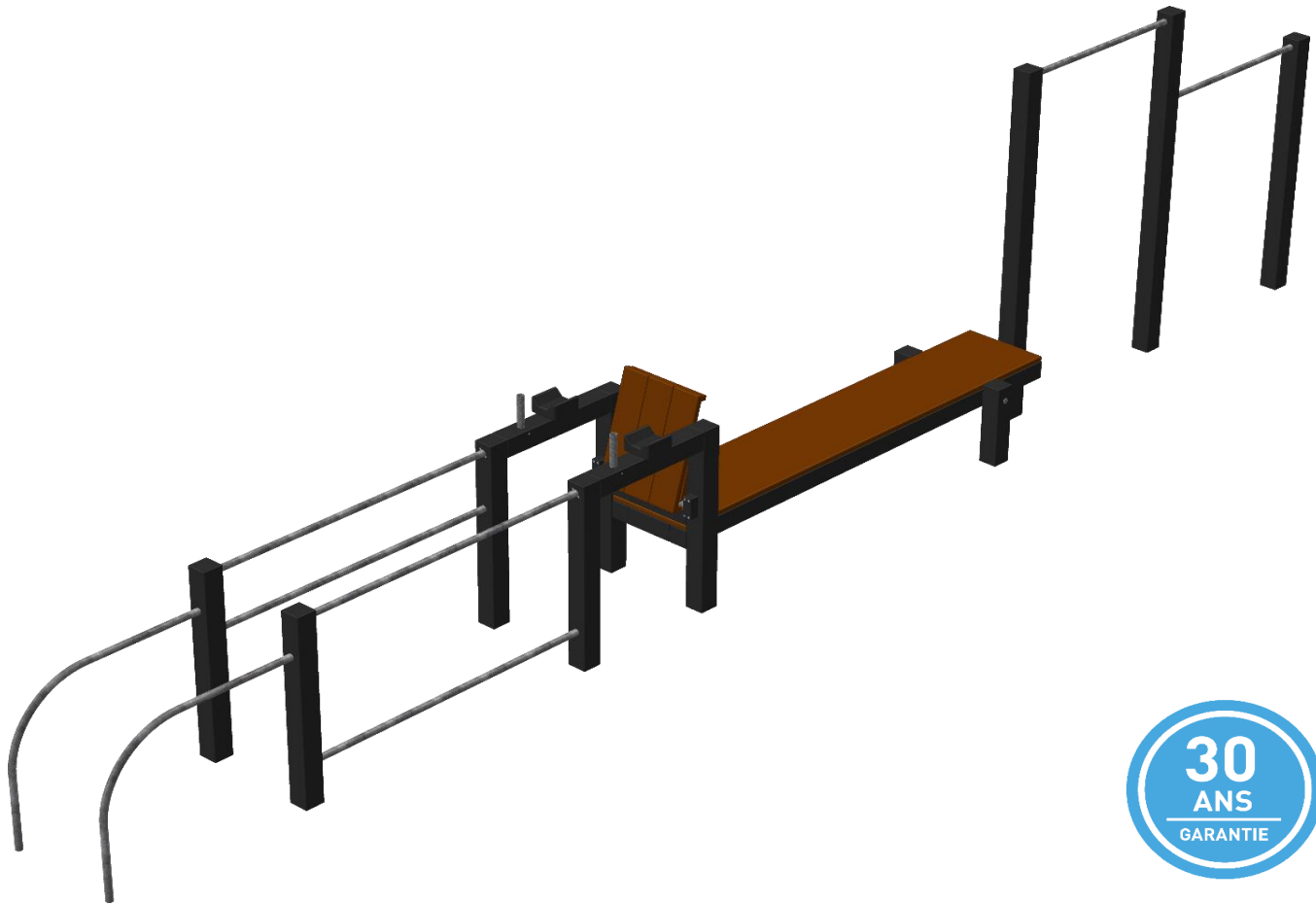


C-910IPR - Station sport pour tous - M



DIMENSIONS

Longueur :	8,15	m
Largeur :	0,65	m
Hauteur :	2	m

ESPACE MINIMUM AUTOUR DU MODULE

Longueur :	11,15	m
Largeur :	3,65	m
Surface :	40,70	m ²

DÉTAILS RELATIFS AUX FONDATIONS

Béton utilisé :	350	kg
TOTAL M³ :	1,27	m ³

ÉXIGENCES RELATIVES A LA FINITION DU SOL

Hauteur de chute libre :	1	m
---------------------------------	---	---

Béton, enrobé et stabilisé	Terreau naturel	Sol engazonné	Copeaux de bois*
----------------------------	-----------------	---------------	------------------



Gravier*

Sable*

Sol souple*

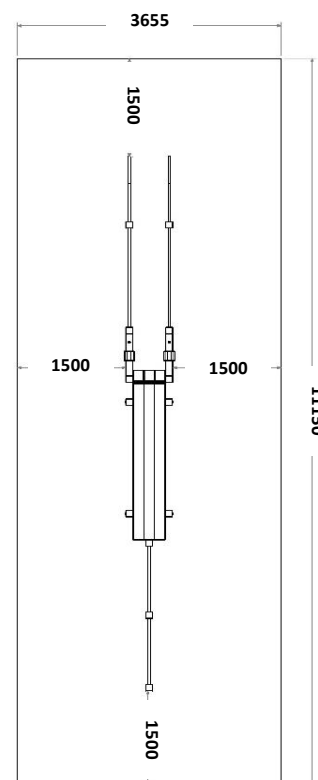
Dalles amortissantes*



Gazon synthétique et dalles*



* Selon la norme NF-EN-16630



Age minimum : 14 ans

Taille minimum : 1,4 m

INSTRUCTIONS RELATIVES AU MONTAGE ET A LA MISE EN FONCTIONNEMENT DU MODULE

Instructions de montage et d'installation du module d'entraînement physique à l'aide du plan et de la notice fournit lors de la commande.

LISTE DES ÉVENTUELS OUTILS NECESSAIRES

							
Outillage pour réaliser les fouilles (minipelle, pelle, pioche, marteau piqueur...)	Perceuse / visseuse	Un kit d'embouts TORX	Un kit de forêts métaux	Des chevrons de soutien 30/40 ou 40/50mm	Un niveau à bulle	Un marteau et une massette	Une clef à pipe Ø17

DÉTAILS RELATIFS AUX FONDATIONS ET A L'ANCRAGE (exigences norme NF-EN-16630)

Les fondations doivent être conçues de façon à ne pas présenter de risques (par exemple, trébuchement ou impact). En présence de matériaux meubles (sable, par exemple), les fondations doivent être installées ou posées conformément à l'une des méthodes suivantes :

a) les fondations du module d'entraînement physique auxquelles les piédestraux, les socles et les éléments de fixation sont attachés doivent se situer au minimum 400 mm sous la surface du sol ou sous la couche de revêtement installée

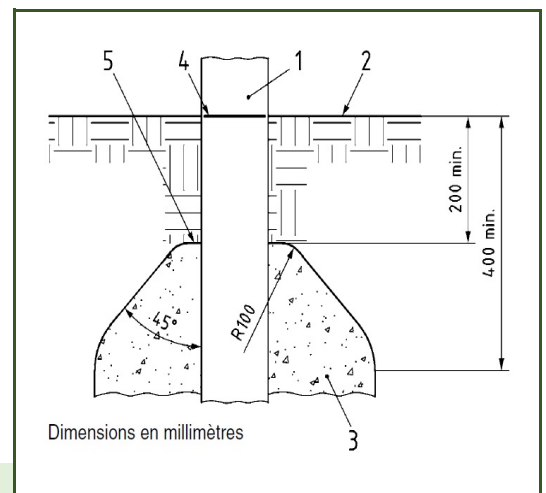
NOTE : Cela n'inclut pas le fourreau des platines de fixation ou autre éléments similaires qui viennent en continuité du poteau attaché.

b) la partie supérieure des fondations doit être positionnée au minimum 200 mm sous la surface du sol, comme illustré sur la figure ci-contre

c) les fondations doivent être recouvertes par le module ou des parties du module

d) les fondations doivent être formées par des sabots de support au-dessus du sol.

e) Toutes les parties saillantes des fondations (telles que les extrémités des écrous) doivent être placées au minimum 400 mm sous la surface du sol, sauf si elles sont effectivement recouvertes.



Dimensions en millimètres

LEGENDE SCHEMA

1	poteau (pied)
2	surface du sol
3	fondation (plot)
4	vis symbolisant le niveau 0 (surface du sol)
5	partie supérieure de la fondation
Sur sol fluent :	Sol naturel, gazon, écorce, sable, gravier...
	Plot avec chanfrein R100 à 20cm du sol fini
Sur sol souple :	Sol souple avec dalle béton armée de 10cm
	Plot carré jusqu'à la dalle béton

TEMPS DE SECHAGE : 21 à 28 JOURS (en fonction des condition météorologiques)

Pendant le temps de séchage, garder les chevrons de maintien afin d'assurer le bon positionnement du module avant son utilisation

NB 1 : LORS D'UNE POSE SUR SOL SOUPLE (COULE), LES PLOTS BETON PEUVENT VENIR DIRECTEMENT SOUS LA DALLE BETON

La sécurité du module d'entraînement physique doit être garantie et maintenue par le biais d'opérations de contrôle et de maintenance. La conception du module d'entraînement physique, les matériaux utilisés et l'âge de l'équipement doivent être des critères à prendre en compte.

- a) Pour les agrès ESPACES RENARD installés en bord de mer, retirez le sel tous les mois sur les parties en acier galvanisé ou INOX à l'aide d'un nettoyeur haute pression, pour les sections en plastique recyclé, cela n'est pas forcément nécessaire.
- b) Pour entretenir les parties en plastique recyclé sales utilisez une solution à base d'eau, de vinaigre blanc et de bicarbonate de soude, **tous les 6 mois minimum.**
- c) Vérifiez régulièrement l'état de l'espace d'évolution celui-ci doit être plane et sans obstacle, de plus la hauteur du sol doit être à minima à fleur des vis symbolisant le niveau 0 (placées sur les pieds des modules)
- d) Il peut être nécessaire d'effectuer un serrage au niveau des vis ou des boulons si un mouvement inhabituel est constaté, sur les barreaux, planchers, traverses, tubes, plots....
- e) Aucune période de rodage n'est à respecter toutefois l'exploitant veillera à la stabilité des modules surtout en cas d'utilisation intensive.
- f) En cas d'élément manquant ou de problème grave structurel, il est nécessaire de : stopper l'accès à l'agrès, de procéder au remplacement immédiat de la pièce ou de l'opération nécessaire à sa remise en fonction.
- g) L'installation de pièces de rechanges doit être conforme aux seules spécifications du fabricant.
- e) Vérifiez l'état de surface des différentes du module tous les 3 mois minimum

NIVEAUX DE CONTRÔLE

a) contrôle visuel de routine :

1) contrôle destiné à identifier les risques manifestes pouvant résulter, par exemple, de l'utilisation normale du module, d'actes de vandalisme ou des conditions météorologiques.

NOTE 1 : Dans le cas de modules d'entraînement physique soumis à une utilisation intensive ou faisant l'objet d'actes de vandalisme fréquents, un contrôle quotidien de ce type peut se révéler nécessaire.
NOTE 2 : Exemples de points devant être soumis à des contrôles visuels et opérationnels : la propreté, la garde au sol des modules, l'état de surface, les fondations apparentes, les arêtes vives, les pièces manquantes, l'usure excessive (des pièces mobiles) et l'intégrité de la structure.

b) contrôle fonctionnel :

1) contrôle, plus approfondi que le contrôle visuel de routine, destiné à vérifier le fonctionnement et la stabilité du module d'entraînement physique.

2) il convient de réaliser ce contrôle à des intervalles d'un à trois mois, ou à la fréquence indiquée dans les instructions du fabricant/distributeur.

b) contrôle annuel principal :

1) contrôle destiné à constater le niveau de sûreté du fonctionnement du module dans son ensemble. Il convient de porter une attention particulière aux pièces et équipements « scellés à vie » dont la stabilité repose sur un seul poteau.

NOTE 3 : Le contrôle annuel principal peut nécessiter le déterrage ou le démontage de certaines parties.

C-910IPR - Station sport pour tous - M

FICHE DE CONTRÔLE

NOM DU CONTROLEUR :		DATE :		
FREQUENCE:	POINTS DE CONTRÔLE	BON	MAUVAIS	REMARQUES PARTICULIERES
Hebdomadaire	Contrôle visuel structure (repérer les pièces manquantes, l'état de surface de l'équipement)			
	Présence et lisibilité des instructions d'utilisation, ainsi que de la plaquette référence du fabricant.			
	Contrôle des surfaces de réception, dégager tous les corps étrangers (cailloux, verres, branchages....) dans l'ensemble de l'espace d'évolution			
	Vérifier la non-apparence des vis symbolisant le niveau 0			
	Vandalisme et divers			
Trimestrielle (reprendre aussi les points de contrôle hebdomadaire s)	Vérifier le bon serrage de tous les boulons, écrous, tire-fonds, vis etc...			
	Vérifier la présence des bouchons de protection			
	Vérifier la stabilité du module			
	Vérifier l'état de la fondation			
	Vérifier les pièces manquantes ou cassées			
	Vérifier l'état des panneaux d'informations			
	Vérifier l'état des surfaces (arrêtes vives, fentes, fissures...)			
Annuelle (reprendre tous les points de contrôle)	En cas de dégradation grave, il est conseillé de démonter l'équipement. Pour ce faire, déterrer les fondations, reboucher les trous pour éviter les accidents.			
	Contrôler le niveau de sûreté global du module.			
	Vérification approfondie des scellements			

**Tous les éléments constituant chaque module sont disponibles uniquement à l'entreprise
SARL ESPACES RENARD**