

FICHE TECHNIQUE

MOBILIER URBAIN

REFERENCE :

30018PR

NOM :

Portail simple battant (3m)

TARGETTE DE FERMETURE



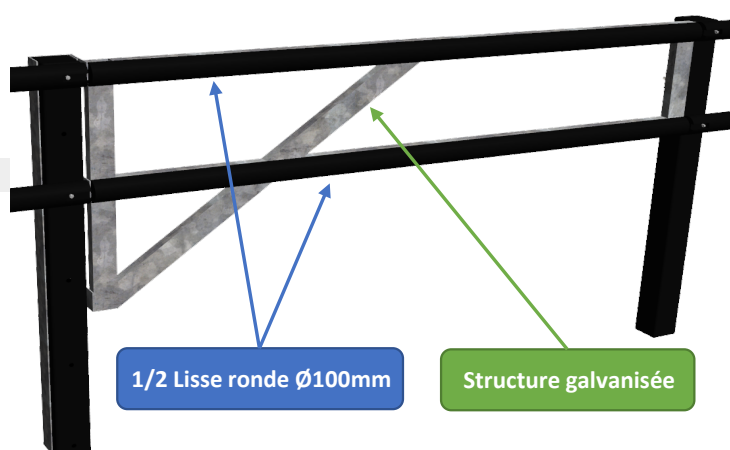
STRUCTURE PIETEMENT



DIMENSIONS

Longueur totale :	3040	mm
Hauteur (hors sol) :	1200	mm
Longueur (battant) :	3000	mm
Ecartement lisses :	403	mm
Ouverture :	180°	

FACE INTERIEURE CARRIERE



SECTIONS UTILISEES

HABILLAGES

Matériau : **Plastique 100% Recyclé**
Couleur : NOIR
Section : 1/2 lisse ronde Ø100mm FIBRE
Longueur : 2000mm

PIEDS

Matériau : **Plastique 100% Recyclé**
Couleur : NOIR
Section : 150x150mm
Longueur : 1800mm

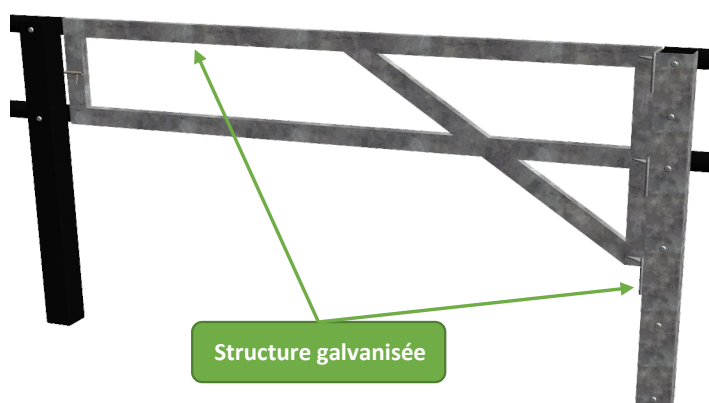
BOULONNERIE

Matériau : **INOX**

STRUCTURE

Matériau : **Acier galvanisé à chaud**
Section battants : 100x50x2mm
Section piètements : 5mm d'épaisseur
Couleur : **à définir selon commande**

FACE EXTERIEURE CARRIERE



DETAILS RELATIFS AUX FONDATIONS

Béton utilisé :	Béton fibré dosé à 350kg	
Nombre de plots :	1	
Profondeur fouille :	60	cm
Longueur plot :	40	cm
Largeur plot :	40	cm
Hauteur plot :	40	cm
TOTAL M ³ de béton nécessaires :	0,064	m ³

Les sections de plastique recyclé sont importées des Pays-Bas.

Agrès conçus et fabriqués par l'entreprise SARL ESPACES RENARD à partir de matériaux **100% recyclés**, issus de bâches agricoles servant à la culture de fleurs.

<https://www.facebook.com/espacesrenard>

<https://www.espaces-renard.com>

